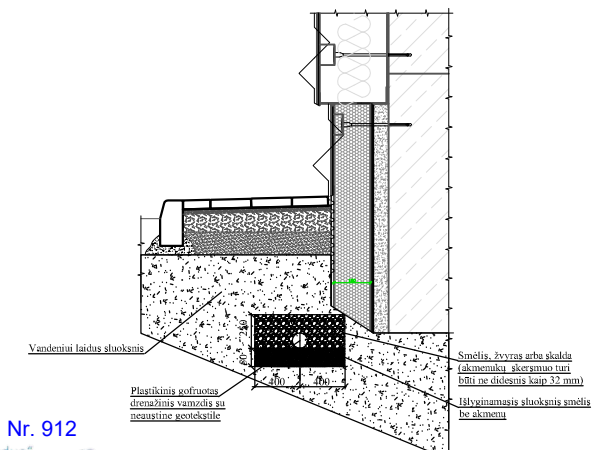


**Sutartiniai žymėjimai**

- F1 — Projektuojama buitės nuotekynė
- L1 — Projektuojama lietaus nuotekynė
- LD1 — Projektuojamas pamatų konstrukcinis drenažas

Lapas 2/2

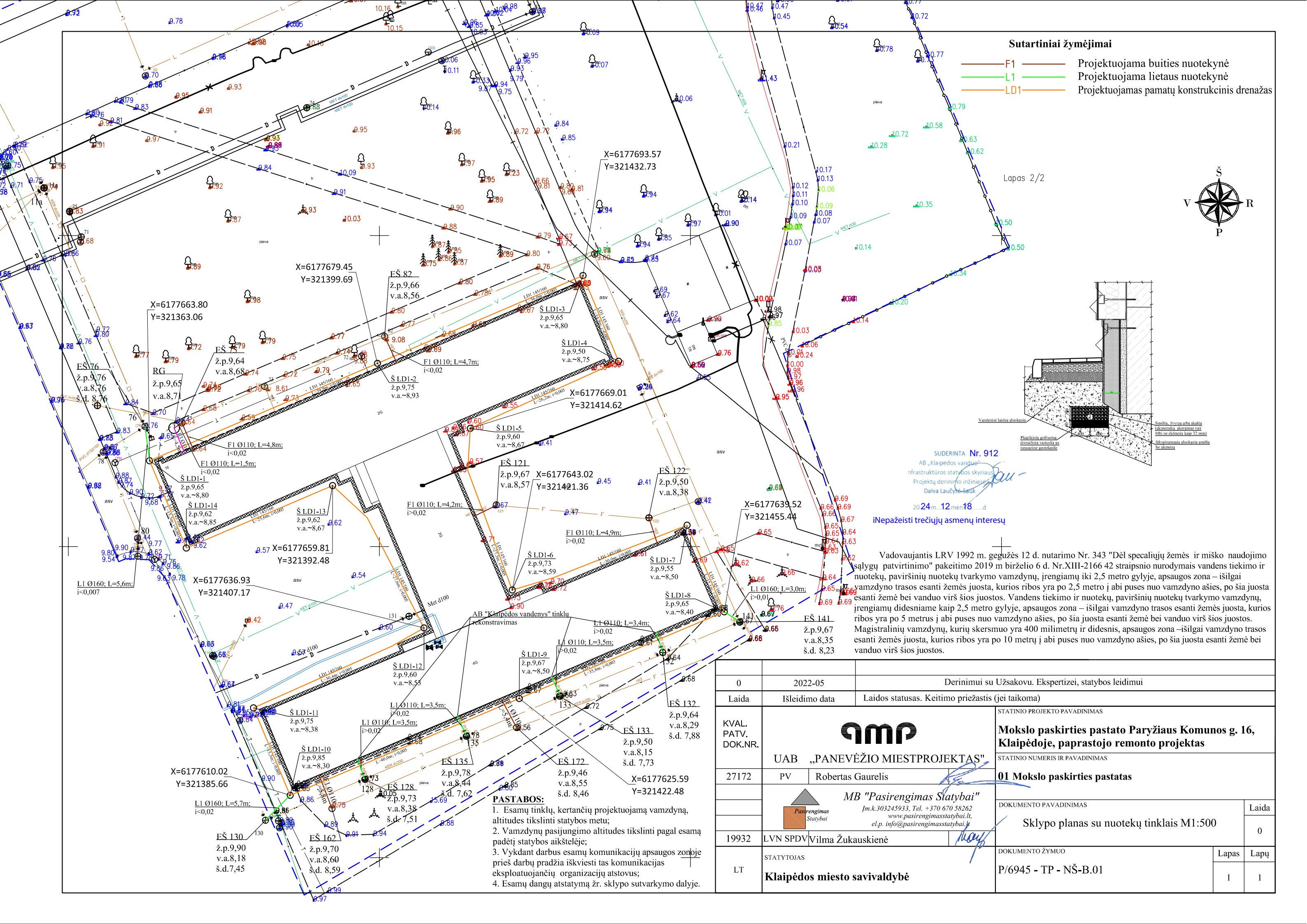


SUDERINTA Nr. 912  
 AB „Klaipėdos vanduo“  
 infrastruktūros statybos skyriaus  
 Projektų derinimo inžinierius  
 Daiva Laučytė-Sarūk  
 2024 m. 12 mėn 18 d.  
**Įnepažeisti trečiųjų asmenų interesų**

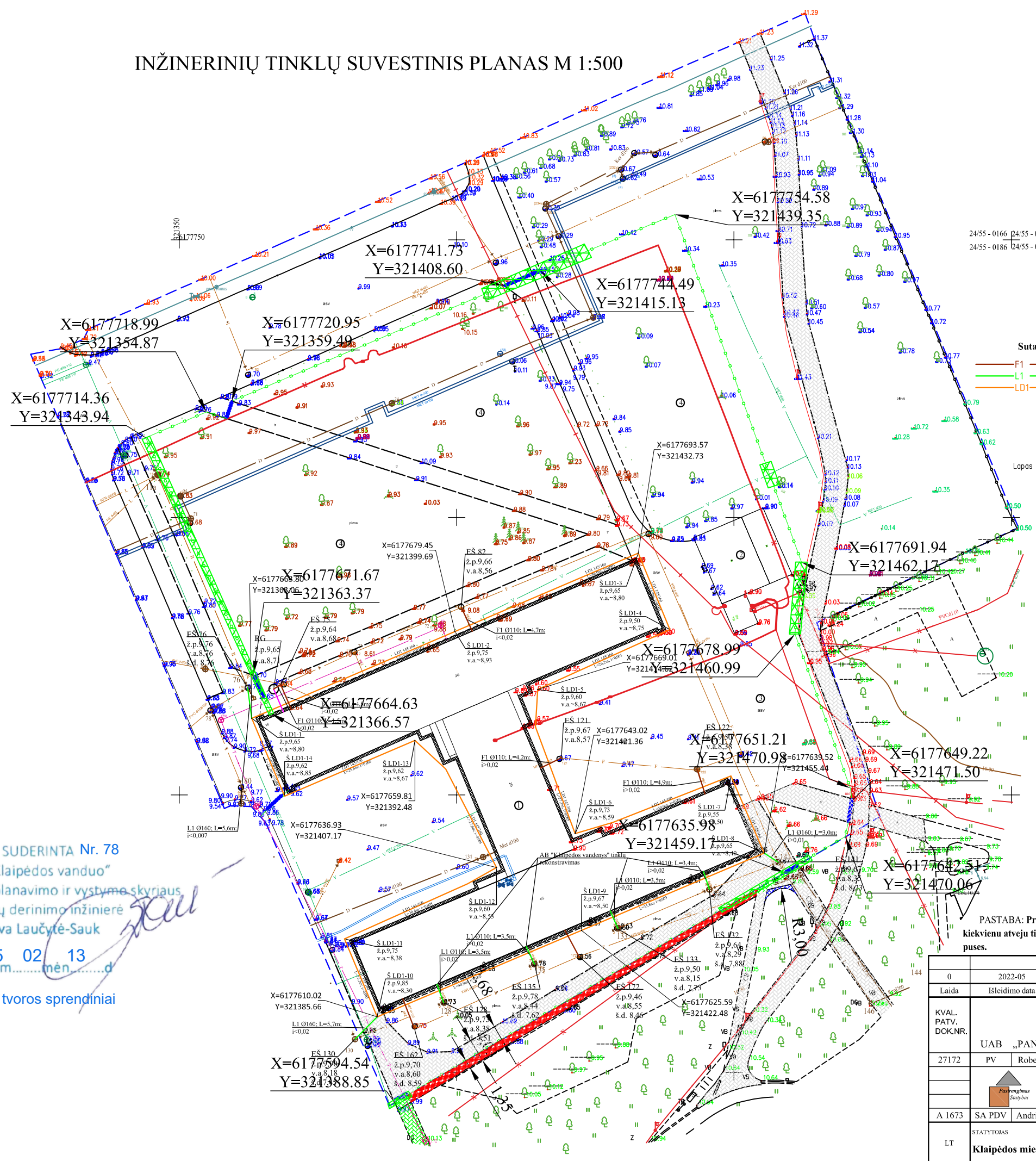
Vadovaujantis LRV 1992 m. gegužės 12 d. nutarimo Nr. 343 "Dėl specialiųjų žemės ir miško naudojimo sąlygų patvirtinimo" pakeitimo 2019 m birželio 6 d. Nr.XIII-2166 42 straipsnio nurodymais vandens tiekimo ir nuotekų, paviršinių nuotekų tvarkymo vamzdinių, įrengiamų iki 2,5 metro gylyje, apsaugos zona – išilgai vamzdinio trasos esanti žemės juosta, kurios ribos yra po 2,5 metro į abi puses nuo vamzdinio ašies, po šia juosta esanti žemė bei vanduo virš šios juostos. Vandens tiekimo ir nuotekų, paviršinių nuotekų tvarkymo vamzdinių, įrengiamų didesniame kaip 2,5 metro gylyje, apsaugos zona – išilgai vamzdinio trasos esanti žemės juosta, kurios ribos yra po 5 metrus į abi puses nuo vamzdinio ašies, po šia juosta esanti žemė bei vanduo virš šios juostos. Magistralinių vamzdinių, kurių skersmuo yra 400 milimetrų ir didesnis, apsaugos zona – išilgai vamzdinio trasos esanti žemės juosta, kurios ribos yra po 10 metrų į abi puses nuo vamzdinio ašies, po šia juosta esanti žemė bei vanduo virš šios juostos.

0	2022-05	Derinimui su Užsakovu. Ekspertizei, statybos leidimui	
Laida	Išleidimo data	Laidos statusas. Keitimo priežastis (jei taikoma)	
KVAL. PATV. DOK.NR.			STATINIO PROJEKTO PAVADINIMAS
			<b>Mokslo paskirties pastato Paryžiaus Komunos g. 16, Klaipėdoje, paprastojo remonto projektas</b>
27172	PV	Robertas Gaurelis	STATINIO NUMERIS IR PAVADINIMAS
			<b>01 Mokslo paskirties pastatas</b>
19932	LVN SPDV	Vilma Žukauskienė	DOKUMENTO PAVADINIMAS
			<b>Sklypo planas su nuotekų tinklais M1:500</b>
LT	STATYTOJAS	<b>Klaipėdos miesto savivaldybė</b>	DOKUMENTO ŽYMUO
			<b>P/6945 - TP - NŠ-B.01</b>
			Laida
			0
			Lapas
			Lapų
			1
			1

**PASTABOS:**  
 1. Esamų tinklų, kertančių projektuojamą vamzdyną, altitudes tikslinti statybos metu;  
 2. Vamzdinių pasijungimo altitudes tikslinti pagal esamą padėtį statybos aikštelėje;  
 3. Vykstant darbus esamų komunikacijų apsaugos zonoje prieš darbų pradžia iškviesti tas komunikacijas eksploatuojančių organizacijų atstovus;  
 4. Esamų dangų atstatymą žr. sklypo sutvarkymo dalyje.



# INŽINERINIŲ TINKLŲ SUVESTINIS PLANAS M 1:500



24/55 - 0166 24/55 - 0167  
24/55 - 0186 24/55 - 0187

- Sutartiniai žymėjimai**
- F1 - Projektuojama buities nuotekynė
  - L1 - Projektuojama lietaus nuotekynė
  - LD1 - Projektuojamas pamatų konstrukcinis drenažas

Lapas 2/2

OBJEKTO VIETA		
SKLYPO OBJEKTŲ EKSPLIKACIJA		
Žymėjimas	Pavadinimas	Papildomi duomenys
①	Mokyklos pastatas	
②	Ūkinis pastatas	
③	Esama automobilių stovėjimo aikštelė	
④	Rekreacinė zona	
ELEMENTŲ SUTARTINIAI ŽYMĖJIMAI		
Žymėjimas	Pavadinimas	Pastabos
—	Sklypo riba	
—	Metalinė tvora naujai įrengiama	h - 1.8 m
—	Naudojami įsukami poliai tvoros įrengimui	
▲	Įvažiavimas į mokyklos teritoriją	
▲	Įėjimai į mokyklos teritoriją	
↶	Transporto eisimo kryptys	
—	Įrengiami varteliai	
—	Ardoma trinkelė danga	
—	Nauja trinkelė danga	
—	Esama trinkelė danga	
PAGRINDINIAI TECHINIAI RODIKLIAI		
Rodiklis	Mato vnt.	Kiekis
Sklypo plotas	m <sup>2</sup>	19713
Sklypo užstatymo plotas	m <sup>2</sup>	nekeičiamas
Apželdintas sklypo plotas	m <sup>2</sup>	nekeičiamas
Automobilių stovėjimo vietų skaičius	m <sup>2</sup>	nekeičiamas
Sanitarinės apsaugos zonos	m	1
Požeminių elektros tinklų	m	5
Šilumos ir karšto vandens tiekimo tinklų	m	5
Vandentiekio, lietaus ir fekalinės kanalizacijos tinklų	m	5

PASTABA: Projekte kur kerta tinklus arba yra per arti tinklų naudoti sraiginius pamatus kertant tinklus kiekvienu atveju tikslinti vietoje, kad kertant tinklą poliūs sukti nuo tinklo centro ne arčiau kaip po 1000mm ir abi puses.

SUDERINTA Nr. 78  
AB „Klaipėdos vanduo“  
Infrastruktūros planavimo ir vystymo skyriaus  
Projektų derinimo inžinierė  
Daiva Laučytė-Sauk  
25 02 13  
20...m...mėn...d  
Suderinti tvoros sprendiniai

0	2022-05	Derinimui su Užsakovu. Ekspertizei, statybos leidimui	
Laida	Isleidimo data	Laidos statusas. Keitimo priežastis (jei taikoma)	
KVAL. PATV. DOK.NR.	STATYBOS PROJEKTO PAVADINIMAS		Mokslų paskirties pastato Paryžiaus Komunos g. 16, Klaipėdoje, paprastojo remonto projektas
27172	UAB „PANEVĖŽIO MIESTPROJEKTAS“		
	PV	Robertas Gaurelis	01 Mokslų paskirties pastatas
	MB "Pasirengimas Statybai"		DOKUMENTO PAVADINIMAS
	Andrius Vaičiulis		
A 1673	SA PDV	DOKUMENTO ŽYMO	
LT	STATYTOIAS	Lapas Lapų	
	Klaipėdos miesto savivaldybė	P/6945 - TP - SA-B.00	

## Projekto derinimo suvestinė

Nr.	Sritis	Atsakingas asmuo	Data	Būsena	Pastabos	Failo pavadinimas
1.	Elektra	Darius Stanslovas	2024-08-13	Pritarta	-	-

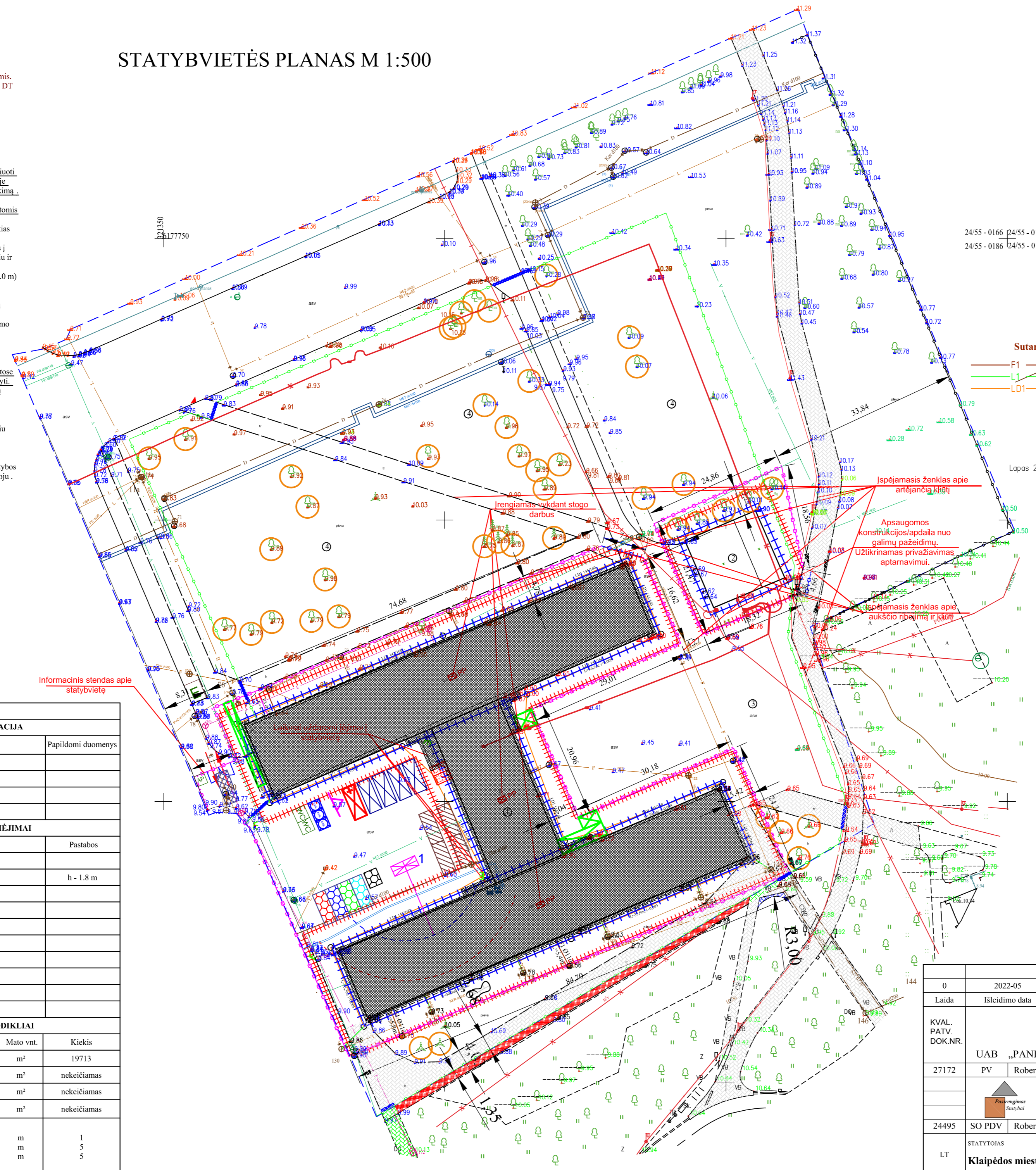
**Registracijos Nr.** P97701

**Pasirašymo data** 2024-08-13 10:41

# STATYBVIETĖS PLANAS M 1:500

## SO DALIES PASTABOS:

- Ten kur važinės sunkusis transportas esamus inžinerinius tinklus privaloma uždengti g/b kelio plokštėmis.
- Transporto priemonių atstumą nuo tranšėjos pagal DT 5-00, 1 lentelę arba patikrinus skaičiavimais. Pastebėjus tranšėjos deformacijas transporto priemonę privaloma atitraukti nuo šlaito ir papildomai sutvirtinti.
- Vykdam darbus esamų komunikacijų apsaugos zonoje, prieš darbų pradžią išskviesti, tas komunikacijas eksploatuojančių organizacijų atstovus.
- Automatizuotas grunto kasi mas prie esamų tinklų negalimas ir atliekamas rankiniu būdu.
- Statybvietyje įrengiama sklypo ribose, norint sandėliuoti statybines medžiagas kitiems savininkams priklausančioje žemėje rangovinė organizacija privalo gauti raštišką sutikimą.
- Vykdam darbus kelio zonoje privaloma pastatyti laikinus kelio ženklus (prieš tai suderinus su suinteresuotomis institucijomis) pagal kelijų eismo taisykles.
- Dirbantįjį kelio zonoje privalo būti apšvielkę ryškias liemenes su šviesą atspindinčiais atšvaitais.
- Baigus darbus atstatomos visos sugadintos dangos į pradinę padėtį (gatvės ir takų zonoje atstatoma visu plociu ir įskaitant bortus).
- Daubas ir tranšėjas aptverti segmentine tvora (h-2.0 m) su įspėjančia juosta (su užrašu STOP) bei kiti draudžiamieji/įspėjamieji ženklai.
- Cokolio šiltnimo darbus vykdyti tik šiltnoju metų laiku.
- Klojant lauko inžinerinius tinklus, pėsčiųjų judėjimo vietose įrengti laikinus medinius tiltelius su apsauginiu tureklu.
- Trečiųjų asmenų interesai bei teisės negali būti pažeidžiamos.
- Klojant lauko inžinerinius tinklus, susikirtimo vietose su esamais tinklais privaloma juos pakabinti arba išramstyti.
- Esami medžiai privalo būti apsaugomi nuo galimų pažeidimų.
- Statybvietyje pateikta visiems statybos darbams.
- Vykdam darbus už statybvietės ribų ir atsiradus pavojingoms zonoms, pėstieji privalo būti nukreipti saugiu taku.
- Rangovo darbuotojams turi būti organizuojamas transportas kompleksiniam atvežimui į statybvietę.
- Aptveriami tik ta darbo zona kurioje vykdomi statybos darbai tuo metu, prieš darbų pradžią suderinti su Statytoju.



24/55 - 0166 24/55 - 0167  
24/55 - 0186 24/55 - 0187

### Sutartiniai žymėjimai

- F1 - Projektuojama buties nuotekynė
- L1 - Projektuojama lietaus nuotekynė
- L01 - Projektuojamas pamatų konstrukcinis drenazas

### SO DALIES SUTARTINIAI ŽYMĖJIMAI:

- Ratinis kranas Ratinis kranas DEMAG AC 95 (Lstrel. - 32,3m. arba analogiškas) su strėlės siekiu, pavojinga zona, stovėjimo vietos Nr.; Pavojinga zona laikinai aptveriamai;
- Inertinių atliekų konteinerių pastatymo zona; Perdirbti/pakartotinai naudoti tinkamų atliekų konteinerių pastatymo zona; Netinkamoms perdirbti atliekų konteinerių pastatymo zona; Pavojingų atliekų statybinių atliekų konteinerių pastatymo zona; Buitinių atliekų konteinerių pastatymo zona; Išsiliejusių teršalų surinkimo vieta;
- Ratų plovimo punktas; Apšvietimo stulpai (statomi nekasant grunto);
- Evakuacijos vieta; Apsaugos postas;
- Biotualetai; Nustumdyto grunto paskleidimo/sandėliavimo vieta; Stendas su nurodytomis rūkymo zonomis; Rūkymo zona; Laikina elektros įvadinio skydo vieta; Laikina elektros skirstymo skydo vieta; Laikina segmentinė surenkama tvora (h-1.6 m) įrengiama nekasant grunto (aptveriamai tik ta darbo zona kurioje vykdomi statybos darbai tuo metu); Laikina tvora (h-2.1 m. su apsauginiu stogeliu 1.5 m.) įrengiama nekasant grunto;
- Pavojinga zona (nuo statinio krentančių medžiagų/frankių (evakuacijos kelias patenkantis į pavojingą zoną privalo būti įrengiamas laikinas stogelis)); Darbų vykdymo zonos (su pastolių (uždengti plėvele) pastatymo vietomis); Laikini apsauginiai stogeliai virš įėjimų;
- Įvažiavimas į statybvietę, transporto judėjimo kryptis, apsaugos postas; Priešgaisrinis postas; Laikinos buitinės patalpos; Statybos vadovo patalpos (su vaistinėle viduje); Sandėliavimo vietos; Įrankinė; Želdinių lajų projekcijos apsaugos zona;

Lapas 2/2

Informacinis stendas apie statybvietę

## OBJEKTO VIETA

SKLYPO OBJEKTŲ EKSPLIKACIJA		
Žymėjimas	Pavadinimas	Papildomi duomenys
①	Mokyklos pastatas	
②	Ūkinis pastatas	
③	Esama automobilių stovėjimo aikštelė	
④	Rekreacinė zona	

## ELEMENTŲ SUTARTINIAI ŽYMĖJIMAI

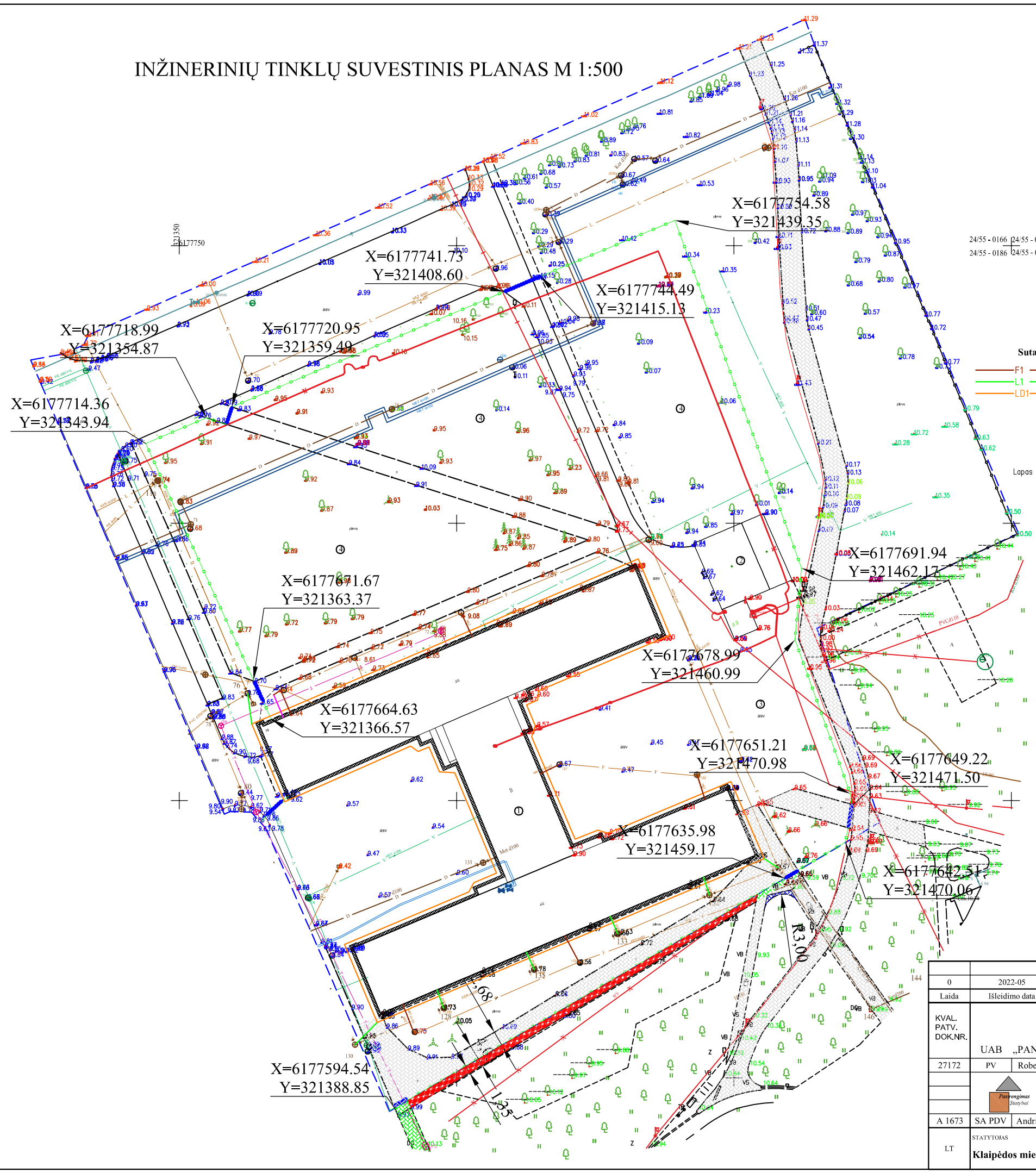
Žymėjimas	Pavadinimas	Pastabos
- - - - -	Sklypo riba	
— — — — —	Metalinė tvora	h - 1.8 m
▲	Įvažiavimas į mokyklos teritoriją	
▲	Įėjimai į mokyklos teritoriją	
←	Transporto eismo kryptys	
▨	Naudojami įsukami poliai	
▨	Ardoma trinkelė danga	
▨	Nauja trinkelė danga	
▨	Esama trinkelė danga	

## PAGRINDINIAI TECHNINIAI RODIKLIAI

Rodiklis	Mato vnt.	Kiekis
Sklypo plotas	m <sup>2</sup>	19713
Sklypo užstatymo plotas	m <sup>2</sup>	nekeičiamas
Apželdintas sklypo plotas	m <sup>2</sup>	nekeičiamas
Automobilių stovėjimo vietų skaičius	m <sup>2</sup>	nekeičiamas
Sanitarinės apsaugos zonos		
Pažeminių elektros tinklų	m	1
Šilumos ir karšto vandens tiekimo tinklų	m	5
Vandentiekio, lietaus ir fekalinės kanalizacijos tinklų	m	5

0	2022-05	Derinimui su Užsakovu. Ekspertizei, statybos leidimui
Laida	Išleidimo data	Laidos statusas. Keitimo priežastis (jei taikoma)
KVAL. PATV. DOK.NR.	STATINIO PROJEKTO PAVADINIMAS	
27172	Mokslų paskirties pastato Paryžiaus Komunos g. 16, Klaipėdoje, paprastojo remonto projektas	
24495	STATINIO NUMERIS IR PAVADINIMAS	
SO PDV	01 Mokslų paskirties pastatas	
LT	DOKUMENTO PAVADINIMAS	
STATYTOJAS	Statybvietyės planas M1:500	
Klaipėdos miesto savivaldybė	Laida	0
	DOKUMENTO ŽYMUO	Lapas Lapų
	P/6945 - TP - SA-SO-SP-B.01	1 1

# INŽINERINIŲ TINKLŲ SUVESTINIS PLANAS M 1:500



24/55 - 0166 24/55 - 0167  
24/55 - 0186 24/55 - 0187

- Sutartiniai žymėjimai**
- F1 - Projektuojama buitės nuotekynė
  - L1 - Projektuojama lietaus nuotekynė
  - LD1 - Projektuojamas pamatų konstrukcinis drenažas

Lapas 2/2

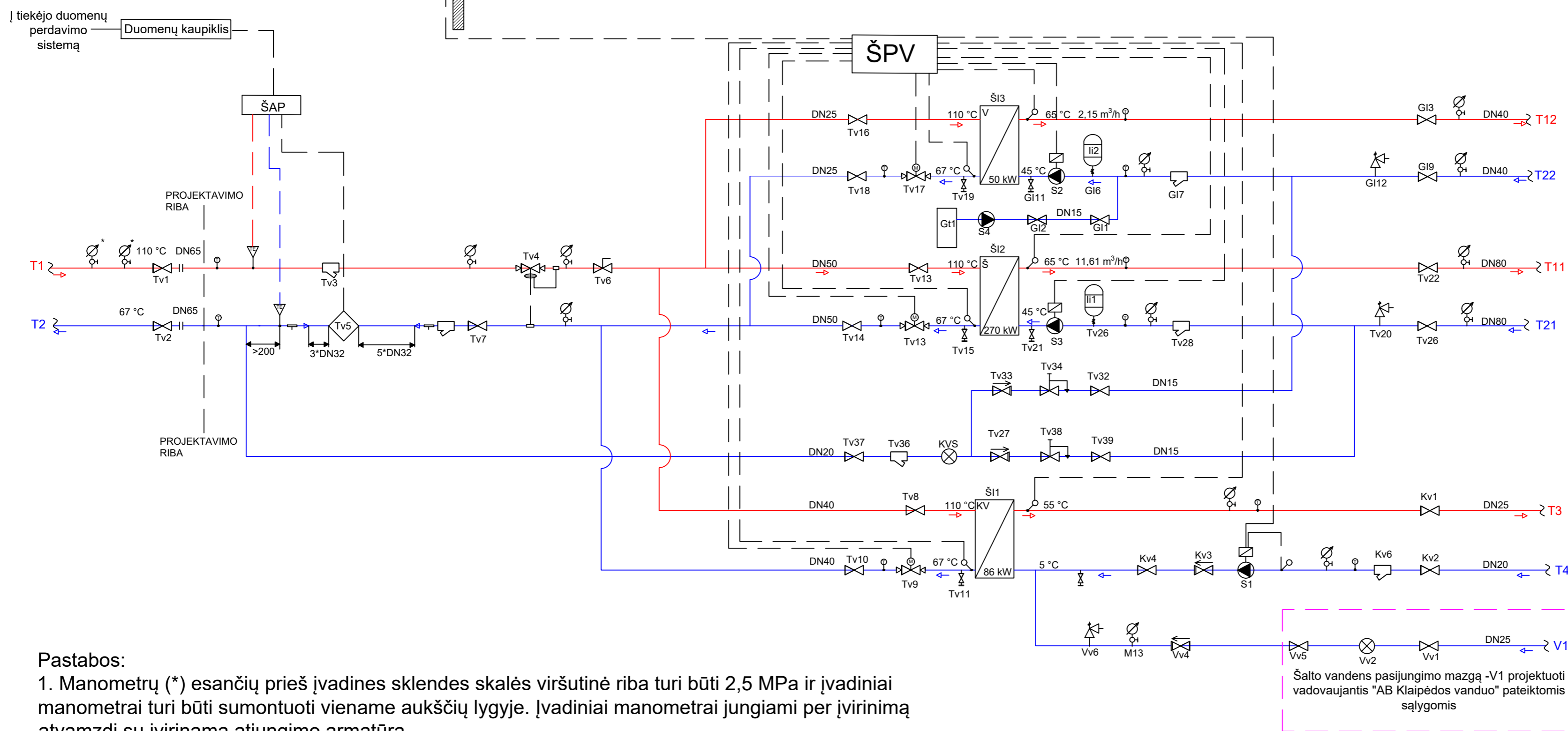
OBJEKTO VIETA		
SKLYPO OBJEKTŲ EKSPLIKACIJA		
Žymėjimas	Pavadinimas	Papildomi duomenys
①	Mokyklos pastatas	
②	Ūkinis pastatas	
③	Esama automobilių stovėjimo aikštelė	
④	Rekreacinė zona	

ELEMENTŲ SUTARTINIAI ŽYMĖJIMAI		
Žymėjimas	Pavadinimas	Pastabos
—	Sklypo riba	
—	Metalinė tvora	h - 1.8 m
▲	Įvažiavimas į mokyklos teritoriją	
▲	Įėjimai į mokyklos teritoriją	
↔	Transporto eismo kryptys	
▨	Naudojami įsukami poliai	
▨	Ardoma trinkelė danga	
▨	Nauja trinkelė danga	
▨	Esama trinkelė danga	

PAGRINDINIAI TECHINIAI RODIKLIAI		
Rodiklis	Mato vnt.	Kiekis
Sklypo plotas	m²	19713
Sklypo užstatymo plotas	m²	nekeičiamas
Apželdintas sklypo plotas	m²	nekeičiamas
Automobilių stovėjimo vietų skaičius	m²	nekeičiamas
Sanitarinės apsaugos zonos	m	1
Požeminių elektros tinklų	m	5
Šilumos ir karšto vandens tiekimo tinklų	m	5
Vandentiekio, lietaus ir fekalinės kanalizacijos tinklų	m	5

0	2022-05	Derinimui su Užsakovu. Ekspertizei, statybos leidimui	
Laida	Isleidimo data	Laidos statusas. Keitimo priežastis (jei taikoma)	
KVAL. PATV. DOK.NR.	 UAB „PANEVĖŽIO MIESTPROJEKTAS“		STATINIO PROJEKTO PAVADINIMAS <b>Mokslų paskirties pastato Paryžiaus Komunos g. 16, Klaipėdoje, paprastojo remonto projektas</b>
27172	PV	Robertas Gaurelis	STATINIO NUMERIS IR PAVADINIMAS <b>01 Mokslų paskirties pastatas</b>
A 1673	SA PDV	Andrius Vaičiulis	DOKUMENTO PAVADINIMAS Sklypo planas M1:500
LT	STATYTOJAS	Klaipėdos miesto savivaldybė	DOKUMENTO ŽYMO P/6945 - TP - SA-B.00
			Laida
			0
			Lapas
			1
			Lapų
			1

**ŠILUMOS PUNKTO PRINCIPINĖ - TECHNOLOGINĖ SCHEMA SU NEPRIKLAUSOMA ŠILDYMO IR VĒDINIMO SISTEMA KAI KARŠTAS VANDUO RUOŠIAMAS PAGAL VIENOS PAKOPOS SCHEMĄ SU VIENU BENDRU ŠAP**



**Pastabos:**

1. Manometrų (\*) esančių prieš įvadines sklendes skalės viršutinė riba turi būti 2,5 MPa ir įvadiniai manometrai turi būti sumontuoti viename aukščių lygyje. Įvadiniai manometrai jungiami per įvirinimą atvamzdį su įvirinama atjungimo armatūra.
2. \*\*Tiesių atkarpų atstumai apskaitos prietaiso įrengimui.
3. Slėgio skirtumui tarp tiekiamo ir grąžinamo šilumnešių fiksuoti, numatyti slėgio skirtumo reguliatorių.
4. Esant nepriklausomai šildymo sistemai gali būti numatyta galimybė ją papildyti termofikaciniu vandeniu iš šilumos tiekimo tinklų. Jeigu slėgis papildymo vamzdyne yra nepakankamas, turi būti įrengtas siurblys.
5. Įvadinį šilumos skaitiklį pateikia AB "Klaipėdos energija" Šilumos skaitiklio skaičiuoklį tvirtinti prie sienos arba ant vamzdynų atramos pritvirtinant DIN bėgelį.
6. Balansinis ventilis turi būti parenkamas toks, kad balansinio ventilio ribojimas vandens srautas neviršytų įvadinio šilumos skaitiklio leistino maksimalaus srauto  $Q_{max}(m^3/h)$ .

AB "Klaipėdos energija"

Tinklo planavimo grupės  
inžinierius  
Vidmantas Piktūrna

2025-01-06

SUTARTINIAI ŽYMĖJIMAI	
	Uždarojoji armatūra
	Flanšinis intarpas
	Purvo rinktuvas
	Cirkuliacinis siurblys
	Atbulinis vožtuvas
	Slėgio redukcinis vožtuvas
	Dvieigis vožtuvas su pavara
	Srauto jutiklis
	Temperatūros jutiklis (ŠAP)
	Karšto vandens skaitiklis
	Šalto vandens skaitiklis
	Termometras
	Manometras
	Apsauginis vožtuvas
	Vandens išleidimo vožtuvas su akle
	Temperatūros jutiklis
	Vamzdžio DN pasikeitimo kryptis
	Išsiplėtimo indas su specialia atjungimo armatūra
	Slėgio skirtumo reguliatorius
	Tiek./Grįžt./ šilumnešio srauto kryptis
	DNxx Sąlyginis vamzdyno skersmuo
	xx °C Šilumnešio temperatūra
	Š Šildymo sistemos šilumokaitis
	KV Karšto vandens paruošimo šilumokaitis
	ŠPV Šilumos punkto valdiklis
	ŠAP Šilumos apskaitos prietaisas (pultas)
	T1 / T2 Į/iš šilumos tinklus
	T11 / T21 Į/iš šildymo sistemos
	T3 / T4 Į/iš vandentiekio sistemos
	V1 Šaltas geriamas vanduo
	Debitomačio įtvirtinimo apkabos
	Balansinis ventilis

Šilumos punkto adresas	Šilumos apkrova, kW				Termofikacinio vandens debitas, m <sup>3</sup> /h			
	Q <sub>ŠILD</sub>	Q <sub>K.V</sub>	Q <sub>VĒD.</sub>	Q <sub>SUM</sub>	Q <sub>ŠILD</sub>	Q <sub>K.V</sub>	Q <sub>VĒD.</sub>	Q <sub>SUM</sub>
Šilumos skaitiklis	270	86	50	406	3,87	1,23;2,4 7	0,72	6,99
Sąlyginis skersmuo	Temperatūrų skirtumai, °C				Temperatūros įvade, °C			
DN32	T1-T2 <sub>ŠILD.</sub>	T1-T2 <sub>VĒD.</sub>	T1-T2 <sub>K.V</sub>		T1-T2 <sub>ŠILD.</sub>	T1-T2 <sub>K.V</sub>		Slėgio perkrytis ΔP (kPa)
	65-45	65-45	5-55		110-60	110-60		DN 20, Kvs 6,3

0	2022-05	Derinimui su Užsakovu. Ekspertizei, statybos leidimui	
Laida	Išleidimo data	Laidos statusas. Keitimo priežastis (jei taikoma)	
KVAL. PATV. DOK.NR.	 MB "Pasirengimas Statybai" Įm.k. 303245933, Tel. +370 670 58262 www.pasirengimasstatybai.lt, el.p. info@pasirengimasstatybai.lt		
27172	PV	Robertas Gaurelis	STATINIO PROJEKTO PAVADINIMAS
			<b>Mokslų paskirties pastato Paryžiaus Komunos g. 16, Klaipėdoje, paprastojo remonto projektas</b>
			STATINIO NUMERIS IR PAVADINIMAS
			<b>01 Mokslų paskirties pastatas</b>
			DOKUMENTO PAVADINIMAS
			Šilumos punkto principinė schema
			Laida
			0
22836	S PDV	Antanas Valūnas	DOKUMENTO ŽYMUO
			P/6945 - TP - ŠG-B.01
LT	STATYTOJAS	Klaipėdos miesto savivaldybė	Lapas
			Lapų
			1 1